

Bureaustoel Agus

Montage handleiding

bowfitout.com

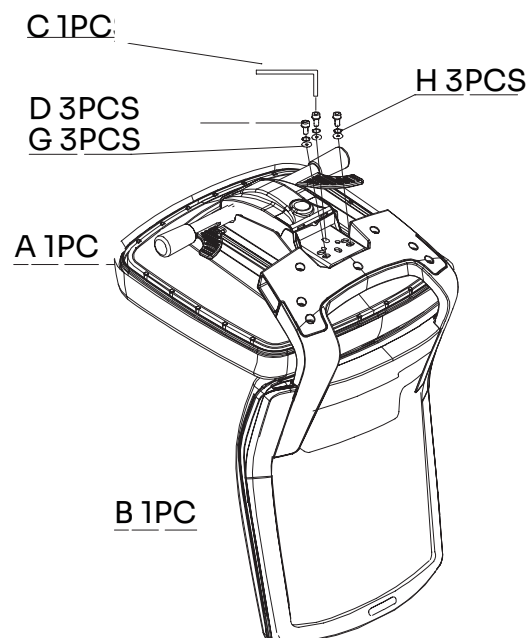
Onderdelen lijst

No.	Onderdeel	Aantal	No.	Onderdeel	Aantal
A		1	B		1
C		1	D		3
E		1set	F		2
G		3	H		5
I		1	J		1
K		5	L		1

1

Bevestig de rug op de zitting

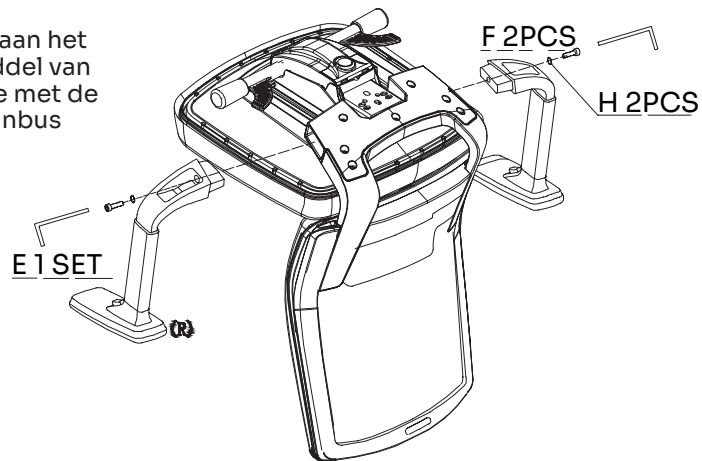
Bevestig de rug (onderdeel B) aan de zitting (Onderdeel A) doormiddel van de schroeven (Onderdeel D) in combinatie met de ringen (Onderdeel G en H) met behulp van de inbus (Onderdeel C).



2

Bevestig armleggers

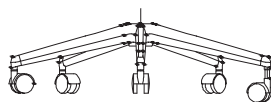
Bevestig de armleggers (onderdeel E) aan het zitvlak (Onderdeel A). Doe dit doormiddel van de schroef (Onderdeel F) in combinatie met de ring (Onderdeel H) met behulp van de inbus (Onderdeel C)



3

Bevestig de wielen aan voetkruis

Bevestig de wielen (Onderdeel K) aan het voetkruis (Onderdeel J).



4

Plaats de gaslift.

Plaats de gaslift (Onderdeel i) in het voetkruis (Onderdeel J) en plaats vervolgens de zitting (Onderdeel A) op de gaslift.

Bevestig onderdeel L op de rug van de bureaustoel.

Je bent nu klaar om te zitten als een baas!

